

# Pellux 200 kedel



Godkendt efter EN 303-5-klasse 3

## Stokerkedel

PELLUX 200 er en specialudviklet kedel til stoker. Kedlen er isoleret med miljøvenligt mineraluld, hvilket giver et lavt varmetab. Kabinettet består af grå pulverlakeret stålplade.

Frontpanelet kan let åbnes fremad, så alle el-tilslutninger bliver let tilgængelige.

PELLUX 200 er udviklet til, at alle typer af moderne brændere kan monteres.

Afstandsstykke til brænder er tilbehør.

Et stående konvektionssystem og automa-

tisk rensning letter rengøringen, og giver en høj og jævn virkningsgrad. En veldimensioneret askeskuffe letter yderligere rengøringen. Svinglågen letter rengøring og service. Inspektionsglas i servicelågen til forbrændingskammeret letter justering af forbrændingen.

PELLUX 200 er udformet så tilslutninger foretages på toppen af kedlen. Varmtvandsbeholder skal tilsluttes til rørkoblingen.

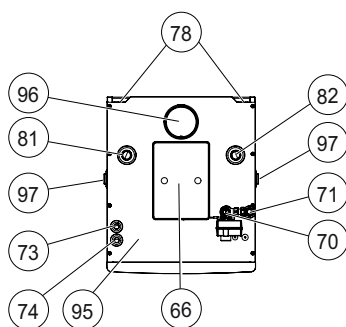
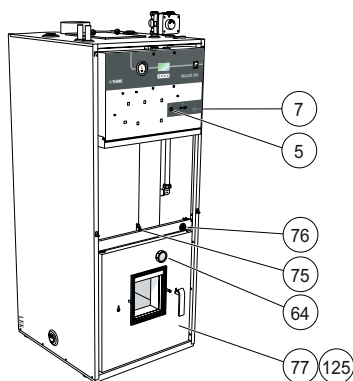
- Centralvarmesiden er udført med vejrkompenseringsanlæg som standard.
- Aftapningsventil medleveres
- Røgafgang i top
- Trækstabilator medleveres
- Varmvandsprioritering som standard.
- Styreautomatik er monteret fra fabrikken

PELLUX 200 er godkendt til et drifttryk på 2,5 bar.

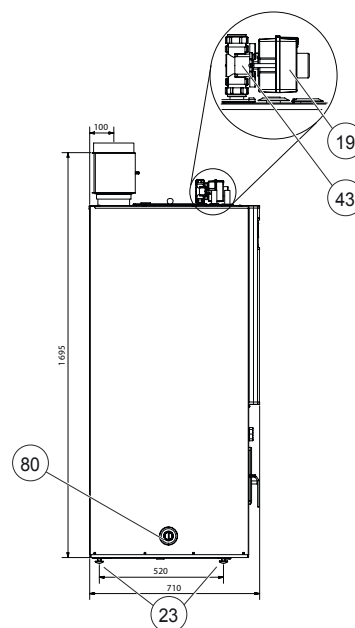


**Udstyr**

- 5 Temperaturbegrænser, brænder
- 7 Automatsikring 10 A
- 19 Shuntmotor
- 23 Justerbare fødder
- 43 Shuntventil
- 64 Skueglas till brænderflamme
- 66 Fejelem for konvektionsdel
- 70 Fremløb, klemring 22 mm
- 71 Retur, klemring 22 mm
- 73 Koldt vand, Ø 22 mm
- 74 Varmt vand, Ø 22 mm
- 75 Lågeafbryder
- 76 Kontakt til brænder
- 77 Luge til forbrændingsrum med askeskuffe
- 78 Kabelindgang
- 80 Aftappingsventil, kedelvand. R15 udv.
- 81 Ekspansionstilslutning, R25 indv.
- 82 Ekspansionstilslutning, R25 indv.
- 95 Skilt, Serienummer
- 96 Røgrørstilslutning, Ø 133 mm udv.
- 97 Hedvandsretur og tilslutning til aftapning, R25
- 125 Askeskuffe



**Mål og komponentplacering**



**Følgende skal iagttages**

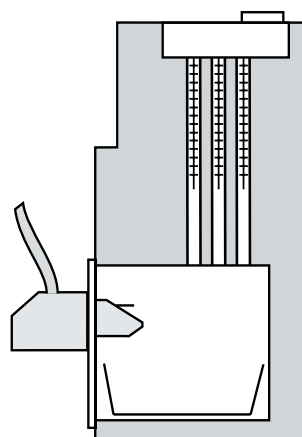
Indvendig diameter på skorsten, min. 125 mm. Mindste skorstenshøjde ved denne diameter er 6 m, ved 18-25 kW. Trækstabilisator er medleveret. PELLUX 200 er godkendt til et arbejdstryk på 2,5 bar.

**Ekstraudstyr**

Effekt ved stokerdrift: ca. 25 kW. PELLUX 200 kan bestilles med elpatron, leveringstid ca. 2-3 uger. (Bemærk 400 V kræves ved el-drift).

**Tekniske specifikationer**

Højde	1500 mm
Bredde	600 mm
Dybde	720 mm
Vægt	230 kg
Volumen kedelvand	190 liter
Tilført spænding	1 x 230 V NAC 50 Hz + PE
Mærkeeffekt, intern cirkulationspumpe	113 W
Maks. tilladt tryk i kedel	0,25 MPa (2,5bar)
Maks. tilgængelig effekt træpillebrænd	25 kW



Automatisk rensning af røgkanal.